

## ГЕОДЕЗИЯ

УДК 528.48+528.541:528.519

*Г.А. Уставич, Н.М. Рябова, В.Г. Сальников, А.Н. Теплых*  
СГГА, Новосибирск

### ИССЛЕДОВАНИЕ ШТРИХ-КODOVЫХ РЕЕК ЦИФРОВЫХ НИВЕЛИРОВ

При выполнении высокоточного инженерно-геодезического нивелирования короткими лучами при монтаже и эксплуатации инженерных сооружений и оборудования начали применяться цифровые нивелиры. Для поверки их технических характеристик необходимо выполнять исследования нивелиров и реек. Кроме того, при выполнении нивелирования или при транспортировке (хранении) цифрового нивелира имеют место случайные механические удары, которые могут привести к нарушению юстировки его электронной системы. В таких случаях возникает необходимость в выполнении внеочередных (повторных) исследований. В данной статье предлагается методика исследования системы «цифровой нивелир – штрих-кодовая рейка», которую можно применять как в лабораторных, так и в полевых условиях.

цифровой нивелир, штрих-кодовая рейка, поверка.

*G.A. Ystavich, N.M. Ryabova, V.G. Salnikov, A.N. Teplykh*  
SSGA, Novosibirsk

### INVESTIGATIONS OF BAR-CODE RODS OF DIGITAL LEVELS

Nowadays digital levels are being used to do high - precision as-built surveying levelling with short ways while assembling and maintaining engineering structures and equipment. In order to test their technical specifications it's necessary to investigate levels and levelling rods. Besides, while doing levelling or when transported, some accidental mechanical blows can course the violation of a digital level electronic system. In this case there appears the necessity to conduct repeated investigations. The method of "digital level – bar-code rod system" investigation that can be applied both in laboratory and field conditions is suggested in this article.

digital levelling; bar-code rod; adjustment.

Основной технической характеристикой геодезических приборов является величина средней квадратической ошибки измерения соответствующих величин: горизонтальных и вертикальных углов, превышений, расстояний, координат. Применительно к системе «нивелир – рейка» основной её технической ха-

рактической является средняя квадратическая ошибка измерения превышения на 1 км двойного хода. Другой технической характеристикой является средняя квадратическая ошибка измерения превышения на нивелирной станции при одном горизонте инструмента. Данная характеристика важна при выполнении высокоточного инженерно-геодезического нивелирования короткими лучами при монтаже и эксплуатации инженерных сооружений и оборудования.

Для обеспечения данных технических характеристик необходимо выполнять исследования нивелиров и реек [1, 4]. Применительно к системе «нивелир – рейка», в которой используется оптический нивелир и штриховая инварная рейка, эти исследования выполняются сначала отдельно для нивелира и рейки и только затем прокладывается нивелирный ход на высотном эталонном полигоне [3]. Применительно к системе «нивелир – рейка», в которой используется цифровой нивелир и штрих-кодовая рейка, выполнить исследование отдельно в полном объёме (по аналогии с системой «нивелир – рейка», в которой используется оптический нивелир и штриховая инварная рейка) для нивелира и штрих-кодовой рейки чрезвычайно сложно. Это обусловлено тем, что штрих-кодовая рейка, во-первых, не имеет шкалу с равномерно нанесёнными штрихами (через 5 или 10 мм) и поэтому для исследований нельзя применить женеvскую линейку или стандартные оптико-механические компараторы. Во-вторых, в процессе отсчитывания цифровым нивелиром участие принимает не два соседних штриха рейки, а последовательность из многих штрихов различной ширины. Выполнить исследования отдельно цифрового нивелира и штрих-кодовой рейки можно только в специализированной лаборатории. В этом случае для исследования только цифрового нивелира необходимо иметь эталонную штрих-кодовую меру, положение штрихов на которой соответствует их теоретическим значениям. Для исследования фактического положения отдельных штрихов кода только штрих-кодовой рейки (комплекта реек) и сравнения их с теоретическими значениями применяются вертикальные или горизонтальные интерференционные компараторы [4]. Завершающим этапом исследований является исследование на интерференционном компараторе единой системы «цифровой нивелир – штрих-кодовая рейка». Сущность данной методики заключается в сравнении эталонного превышения (перемещения), задаваемого лазерным интерферометром, с превышением (перемещением), измеренным системой «цифровой нивелир – штрих-кодовая рейка». В результате этих исследований получается величина средней квадратической ошибки измерения линейной величины, аналогичная средней квадратической ошибке измерения превышения на станции (без влияния внешних условий).

Применительно к исследованию системы «цифровой нивелир – штрих-кодовая рейка» необходимо отметить следующее. В настоящее время специализированная лаборатория по проведению вышеуказанных исследований имеется только в МИИГАиК. Поэтому для организаций из удалённых районов России обязательное ежегодное проведение этих исследований (метрологическая аттестация) является дорогостоящим мероприятием. Кроме того, при выполнении



нивелирования или при транспортировке (хранении) цифрового нивелира имеют место случайные механические удары, которые могут привести к нарушению юстировки его электронной системы. В таких случаях необходимо выполнить внеочередные (повторные) исследования системы «цифровой нивелир – штрих-кодовая рейка». Применительно к оптическим нивелирам проведение таких исследований не вызывает особых затруднений как в лабораторных, так и в полевых условиях. Исследование же системы «цифровой нивелир – штрих-кодовая рейка» необходимо будет выполнять в вышеназванной лаборатории.

С учётом этого ниже предлагается методика исследования системы «цифровой нивелир – штрих-кодовая рейка», которую можно применять в лабораторных условиях производственной организации, имеющей цифровые нивелиры, а также в полевых условиях.

Сущность данной методики состоит в следующем. В лабораторных условиях на бетонном жёстком основании в точке *A* устанавливается цифровой нивелир, а в точках *B* и *C*, расположенных на расстоянии 4–5 м от нивелира и имеющих сферическую форму, устанавливаются штрих-кодовые рейки (рисунок). Превышение между рейками может быть сравнительно небольшим: 50–170 мм. Для удобства выполнения измерения и повышения их точности удерживать рейки в вертикальном положении необходимо с помощью подпорок или специальных стаканов. Также для удобства выполнения измерений рейки должны находиться примерно в одном створе. В этом случае повороты нивелира во время взятия отсчётов будут минимальными. Освещение реек должно быть достаточным и равномерным, без образования бликов.

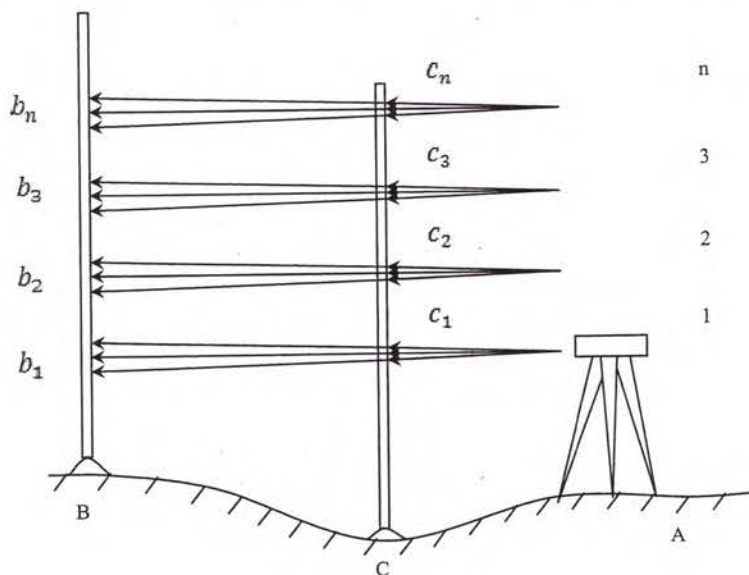


Рис. Измерение превышений с изменениями горизонта нивелира

Нивелир и штатив первоначально опускаются на минимально возможную высоту с таким расчётом, чтобы можно было измерить превышение, используя нижние части реек. После приведения нивелира в рабочее положение по каждой из реек производится по 15–20 отсчётов ( $b_1$  и  $c_1$ ), на основании которых вычисляется величина «ошибки взгляда», а также превышение для данного горизонта инструмента. Величина «ошибки взгляда» вычисляется по уклонам от среднего, а превышение – на основании средних отсчётов ( $b_{cp}$  и  $c_{cp}$ ) по рейкам. Затем с помощью штатива производится изменение горизонта нивелира (его подъём) на 8–10 см и измерения и вычисления выполняются аналогичным образом (отсчеты  $b_2$  и  $c_2$ , ...,  $b_n$  и  $c_n$ ). Изменение горизонта нивелира производится до тех пор, пока измерение превышения не будет выполнено по всей длине реек. После этого производится измерение превышений в обратном направлении: нивелир также опускается с интервалом 8–15 см.

При исправной работе системы «цифровой нивелир – штрих-кодовая рейка» превышения, полученные при разной высоте горизонта инструмента, а также в прямом и обратном ходах, должны быть равны между собой (в пределах точности измерений), т. е.

$$h_1 = b_{cp1} - c_{cp1}$$

$$h_2 = b_{cp2} - c_{cp2}$$

.....

$$h_n = b_{cpn} - c_{cpn}$$

и

$$h_1 = h_2 = h_3 = \dots = h_n. \quad (1)$$

Величины разностей  $h_1 - h_2 = \Delta$ ,  $h_2 - h_3 = \Delta$ , ...,  $h_{n-1} - h_n = \Delta$  будут свидетельствовать о качестве работы системы «цифровой нивелир – штрих-кодовая рейка».

Таким образом, при использовании данной методики не нужно знать «истинное» превышение между точками  $B$  и  $C$ .

С целью определения величин ошибок «взгляда» для разных расстояний, а также внутришаговых короткопериодических ошибок [2], эти расстояния увеличиваются (при наших исследованиях они были равны 5,1; 8,2; 11,7 и 15,0 м).

Если исследования выполняются в полевых условиях, то нивелир также устанавливается на жёсткое основание, например на сухую проезжую часть просёлочной автомобильной дороги, а рейки устанавливаются на хорошо вбитые костыли или на колья с гвоздями и удерживаются подпорками. С целью ослабления влияния оседания или выпучивания нивелира со штативом и костылей (кольев) необходимо после их установки дать некоторое время (10–15 мин) на стабилизацию их положения. Также, с целью ослабления этого влияния на результаты измерений, ноги наблюдателя в процессе взятия отсчётов по рейкам не должны находиться близко к ножкам штатива. После каждой смены гори-



зонта нивелира также необходимо давать время на стабилизацию положения нивелира и штатива. Выполнение исследований целесообразно выполнять в пасмурную, без осадков, погоду. Если же исследования выполняются в ясную погоду, то измерения необходимо производить утром или вечером. При этом, с целью исключения попадания солнечных лучей в объектив нивелира, рейки должны располагаться в противоположном направлении по отношению к положению Солнца. Также обязательно применение геодезического зонта.

После выполнения измерений вычисляются:

- среднее из отсчётов для каждого горизонта;
- значения средних квадратических ошибок «взгляда» для каждого горизонта и расстояния (по уклонениям от среднего);
- измеренные превышения между рейками для каждого горизонта в прямом и обратном ходах;
- разность  $\Delta_1$  между превышениями смежных горизонтов;
- разность  $\Delta_2$  между превышениями в прямом и обратном ходах для каждого горизонта;
- средняя разность из всех горизонтов для прямого и обратного хода, а также между прямым и обратным ходами;
- средняя квадратическая ошибка измерения (по разностям двойных измерений) системой «цифровой нивелир – штрих-кодовая рейка».

Результаты исследований нивелира DiNi 1012 и двухметровой рейки по данной методике для расстояния 5,1 м приведены в таблице.

Таблица

Результаты измерений превышений при  $S = 5,1$  м

Высота инструмента, м	h прямо, мм	$\Delta_1$	h обратно, мм	$\Delta_1$	$\Delta_2$
0,30	48,327		48,312		0,005
		-0,009		-0,010	
0,42	48,318		48,302		0,016
		-0,006		0,002	
0,55	48,312		48,304		0,008
		-0,008		0,013	
0,70	48,304		48,317		-0,013
		0,005		-0,002	
0,85	48,309		48,315		-0,006
		0,011		-0,005	
1,00	48,320		48,310		0,010
		-0,012		0,018	



УДК 551.24

*И.Е. Дорогова*

СГГА, Новосибирск

**ИЗУЧЕНИЕ ДВИЖЕНИЙ И ДЕФОРМАЦИЙ  
ЗЕМНОЙ КОРЫ НА ГЕОДИНАМИЧЕСКОМ ПОЛИГОНЕ  
ТАШТАГОЛЬСКОГО ЖЕЛЕЗОРУДНОГО МЕСТОРОЖДЕНИЯ**

По результатам десяти циклов GPS-наблюдений с учетом основных законов теории упругости выполнено исследование горизонтальных движений земной коры на Таштагольском геодинамическом полигоне. Получены распределения движений и деформаций, выполнена визуализация основных характеристик, сделаны выводы о динамике района.

геодинамический полигон, движения и деформации земной коры, визуализация.

*I.E. Dorogova*

SSGA, Novosibirsk

**THE INVESTIGATION  
OF EARTH'S CRUST MOVEMENTS AND DEFORMATIONS  
ON A TASHTAGOL'S GEODYNAMIC GROUND**

By the results of ten cycles of GPS-observations taking into account laws of the theory of elasticity research of horizontal earth movements on Tashtagol's geodynamic ground was carried out. Distributions of movements and deformations were received, visualization of the basic characteristics was executed.

geodynamic ground, movements and deformations of the earth's crust, visualization.

Таштагольский полигон является локальным техногенным геодинамическим полигоном и создан с целью отслеживания движений земной коры в районе Таштагольского железорудного месторождения. Важным условием разработки месторождения является обеспечение безопасности работ, а также сохранности сооружений. Руды накапливают существенную упругую деформацию, поэтому результаты измерений, выполняемых на полигоне, должны быть интерпретированы таким образом, чтобы полученные материалы давали полное представление о напряженно-деформируемом состоянии земной коры и геодинамических процессах, протекающих на территории промышленной площадки.

На пунктах полигона выполняются систематические измерения с использованием спутниковых технологий. Наблюдения проводятся сотрудниками лаборатории сдвижения горных пород Восточного научно-исследовательского горнорудного института (г. Новокузнецк) и лаборатории горной информатики Института горного дела СО РАН (г. Новосибирск). В рассматриваемый нами период с 14.06.2005 г. по 19.09.2008 г. были выполнены десять циклов таких наблюдений.