

ТЕХНОЛОГИЧЕСКАЯ СХЕМА РАЗБИВКИ И УСТАНОВКИ КРУГОВЫХ РЕЛЬСОВЫХ ПУТЕЙ

Профессор, доктор техн. наук **Г.А. Уставич**¹, профессор, доктор техн. наук **Х.К. Ямбаев**², аспирант **В.Г. Сальников**¹, аспирант **А.В. Никонов**¹

¹Сибирская государственная геодезическая академия, Новосибирск

²Московский государственный университет геодезии и картографии

E-mail: yambaev@miigaik.ru; salnikov_valera@mail.ru; sibte@bk.ru

Аннотация. Для укрупненного монтажа промышленных зданий и сооружений применяются различные типы кранов. При возведении вытяжной башни градирни (высотой 80 м) применяется кран БК-1000 на рельсовом ходу. К разбивке подкранового пути предъявляются высокие точностные требования. Предлагаются способы разбивки круговых рельсов башенного крана.

Ключевые слова: рельсы, башенная градирня, электронный тахеометр, точность

Abstract. For assembling of industrial buildings and structures the different types of cranes are applied. With the construction of the cooling tower (80 m high) is used BK-1000 crane on rails. By the arrangement of rail way to meet high accuracy requirements. This article suggests ways to arrangement the circular crane rails.

Keywords: rails, cooling tower, total station, precision

При строительстве инженерных сооружений незаменимая роль отводится подъемным механизмам, которые предназначены для доставки габаритных и тяжелых элементов строительных конструкций на заданную высоту с целью их монтажа. Для этого в строительной практике применяют краны различных конструкций и типов. Так, при возведении градирен, представляющих собой стальной каркас решетчатого типа из наборных элементов с обшивкой из гофрированных алюминиевых листов, используется башенный кран БК-1000 на рельсовом ходу (рис. 1), рельсы которого укладываются вокруг сооружения или по секторам.

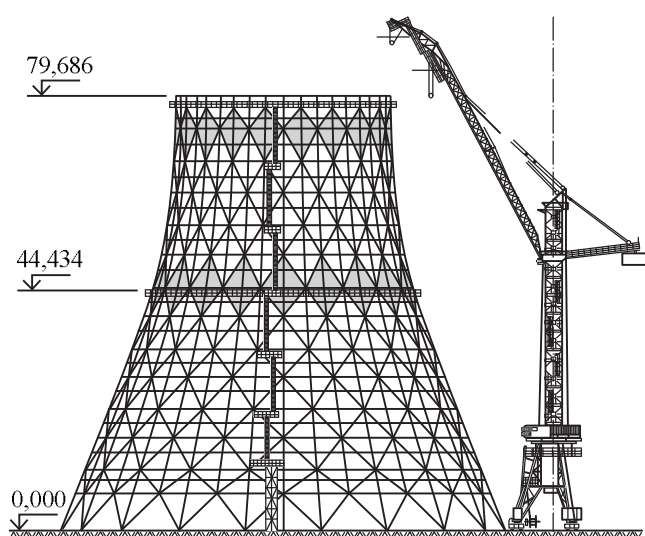


Рис. 1. Общий вид башенной градирни и крана БК-1000

Башенный кран имеет три шестиколесные тележки, которые перемещаются по двухниточным рельсовым путям. Так как ширина колеи значительна (13,5 м), для каждой пары рельсов устраивается свой, хорошо утрамбованный балластный слой из щебня, гравия или гранулированного металлургического шлака. Балластная призма отсыпается на подготовленную площадку земляного полотна. Поперечный уклон площадки на недренирующих грунтах должен быть 0,008–0,01 и спланирован односкатным в сторону водоотвода (от строящегося здания). Продольный уклон площадки земляного полотна должен быть не более 0,003 [1, 2].

Высота укладки балластного слоя определяется из геометрического или тригонометрического нивелирования [3, 4]. Средняя квадратическая ошибка измерения превышения на станции не должна превышать 3,0 мм. Расхождение проектных и фактических значений высотных отметок не должно превышать ± 20 мм. Геометрическое нивелирование может производиться веерообразным способом. Тригонометрическое нивелирование должно выполняться тахеометрами с $m_z < 5''$, при этом допускается неравенство плеч при визировании на исходный репер и определяемые точки не более 35 м [5].

На подготовленный балластный слой укладывают деревянные или железобетонные шпалы. Рельсы укладываются на плоских подкладках и крепятся к шпалам с помощью костылей

или шурупов, а для железобетонных шпал – с помощью инвентарных приспособлений. Стыковка рельсов между собой по длине производится с использованием стандартных накладок. При этом стыки рельсов должны располагаться между шпалами. При сооружении верхнего строения рельсовых путей рекомендуется пользоваться сборными инвентарными секциями. Опорные элементы с прикрепленными к ним с помощью рельсовых скреплений рельсами составляют инвентарные звенья, которые укладываются на балластный слой и стыкуются между собой [1, 2].

К положению рельсов при их укладке предъявляются следующие требования [6–8]:

Пределные значения параметров крановых путей

Продольный и поперечный уклон на криволинейных участках	0,003
Отклонение размера колес (при укладке), мм	± 10
Взаимное смещение торцов стыкуемых рельсов, мм	
по высоте	3
в плане	2
Зазор в стыке (при $t + 20^\circ\text{C}$), не более, мм	6
Отклонение в расстоянии между осями подкрановых рельсов (при укладке), мм.....	5

Для обеспечения точной укладки рельсов нами предлагается производить разбивку кругового рельсового пути одним из рассматриваемых способов.

1. *Способ полярных координат.* Данный способ очень удобен на начальном этапе строительства градирни, так как в этот период имеется видимость из центра градирни на разбиваемые пути. На этом этапе строительства работы, связанные с устройством бетонного основания фундаментной плиты, уже выполнены, а стены водосборного бассейна пока еще не смонтированы и не мешают выполнению геодезических измерений [9].

Для укладки рельсов по окружности тахеометр устанавливается в центр строящейся градирни. После приведения его в рабочее положение производится ориентировка прибора по направлению главной оси градирни 1 (рис. 2). Для удобства последующих измерений отсчет по этому направлению устанавливается равным $00^\circ 00' 00''$. Затем методом последовательных приближений в этом направлении по

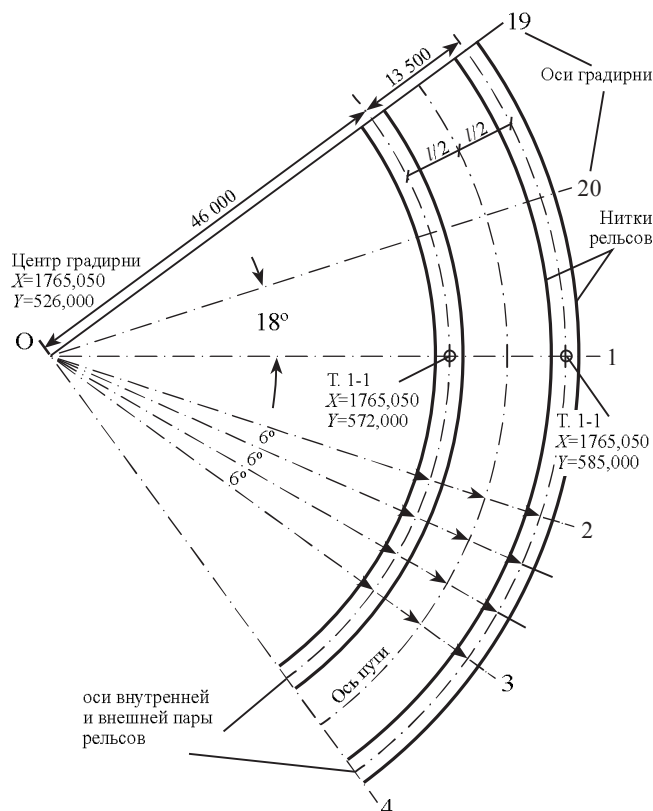


Рис. 2. Схема разбивки рельсового пути крана

известному расстоянию выносятся точка оси внутренней пары рельсов и закрепляется на местности. Аналогично выносятся точка оси внешней пары рельсов.

Для выноса в натуру других точек круговых осей внутренней и внешней пар рельсов по горизонтальному кругу тахеометра откладывается угол, равный 6° , и снова производится откладывание проектных расстояний. Таким образом, производится вынос в натуру положения осей всего рельсового пути вокруг градирни. Для контроля угловых измерений производят замыкание горизонта. Допустимое отклонение отсчета по горизонтальному кругу от нуля, при визировании на начальное направление, не должно превышать $20''$ [10].

Из рис. 2 видно, что радиус внутренней оси крановых путей равен 46 000 мм, а внешней — 59 500 мм. Расстояние между осями 13 500 мм. Градирня поделена осями на 20 секторов.

После выноса круговых осей проверяется расстояние между ними (ширина колеи l). Для этого используется стальная компарированная рулетка или лазерная рулетка, либо измерения проводятся тахеометром с удобного места без

привязки к координатной основе. Если вынос осей выполнен правильно, то производится укладка рельсов от обеих осей.

Полярным способом может выноситься на местность и ось пути, от которой путем отложения расстояний, равных половине ширины колеи, ($l/2$), определяется положение осей внутренней и внешней пар рельсов. Но при большом размере колеи (13 500 мм) этот способ менее предпочтителен.

После установки всех четырех ниток рельсов в проектное положение производится проверка их взаимного положения. Стальной рулеткой измеряется расстояние между бли-

жайшими рельсами (1 590 мм), а также проверяется размер колеи. Размер ширины колеи должен проверяться на всем протяжении рельсового пути (в средней части и зоне болтового стыка на каждом звене) стальной рулеткой или тахеометром с удобного для измерений места.

2. *Способ прямоугольных координат.* Для этого предварительно в программном продукте AutoCAD составляется схема пути в системе координат строительства градирни. После этого определяются плановые координаты точек пересечения главных осей градирни с осями внутренней и внешней пары рельсов (точки Т.1 и Т.1-1 на рис. 2). После определения проектных координат производится разбивка осей. Тахеометр центрируется над центром градирни, ориентируется на пункт с известными координатами. Для детальной разбивки вынос точек осей следует производить не реже чем через 6° .

В процессе строительства центр градирни нередко бывает недоступен для установки тахеометра. В таком случае выполнять работы можно с любой точки промплощадки, как с внутренней стороны водосборного бассейна, так и за его пределами. Для этого тахеометр устанавливается в удобном для проведения разбивочных работ месте, а его положение и ориентировка определяются из обратной линейно-угловой засечки. При этом ошибка планового положения, вычисляемая программным обеспечением тахеометра, не должна превышать ± 2 мм, а ошибка ориентирования должна быть в пределах $5''$ [11]. После этого производится разбивка осей по проектным координатам, так же, как из центра градирни.

Положение осей рельсов определяется промерами от вынесенных осей. Рельсы с помощью домкратов устанавливаются в проектное положение. Процесс надвига рельсов в проектное положение может непосредственно контролироваться тахеометром путем определения координат отражателя (или отражательной пленки), установленного на центр рельса, и сравнения полученных координат с проектными.

После укладки всех рельсовых ниток производятся контрольные измерения параметров пути. Размер ширины колеи должен проверяться на всем протяжении рельсового пути (в

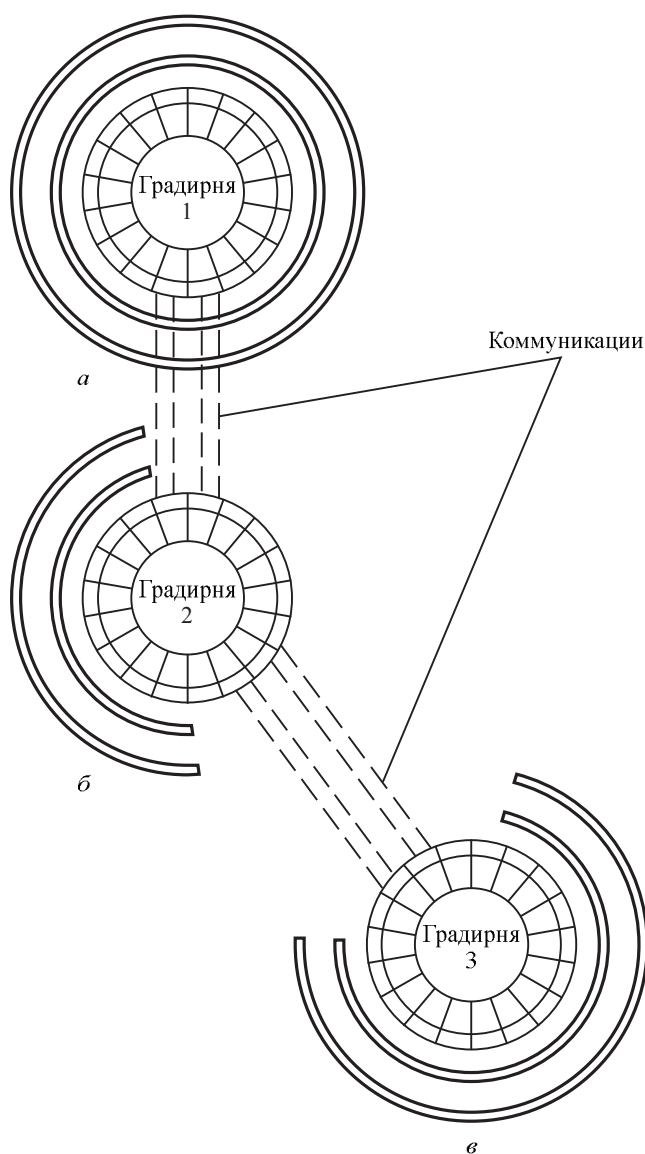


Рис. 3. Схема укладки рельсового пути по секторам:

а — рельсовые пути уложенные по кругу; *б* — рельсовые пути в секторе 180° ; *в* — рельсовые пути в секторе 270°

средней части и зоне болтового стыка на каждом звене). Измерения выполняют стальной рулеткой с натяжением ее динамометром либо тахеометром [12–14].

Горизонтальность рельсовых путей на всем протяжении пути необходимо проверять нивелировкой по головке рельса в средней части и зоне болтового стыка на каждом звене (то есть через каждые 6 м). Проверка выполняется от рабочих реперов геометрическим или тригонометрическим нивелированием. По полученным с одной станции нивелира отсчетам определяют самую высокую точку рельса, относительно которой производится рихтовка пути.

На промплощадке одновременно с возведением здания или сооружения могут прокладываться различные коммуникации, что препятствует возведению путей башенного крана. В связи с этим укладка рельсов может производиться не по всему кругу, а по различным секторам (рис. 3).

Установка рельсового пути по кругу выполняется в случае подвода коммуникаций после возведения градирни. Пути в секторе 270° укладываются, если подвод коммуникаций выполняется одновременно с возведением градирни. Место, в котором проходят коммуникации, уточняется по проекту. Если коммуникации подходят к сооружению с двух сторон (рис. 3, в), то применяется укладка рельсов в секторе 180° . Установка рельсового пути в секторе меньше 180° нецелесообразна, так как вылет стрелы башенного крана не позволит произвести монтаж сборных элементов. Параметры рельсового пути контролируются в процессе эксплуатации крана с периодичностью, указанной в нормативных документах.

ЛИТЕРАТУРА

1. *Инструкция по устройству, эксплуатации и перебазированию рельсовых путей строительных башенных кранов*: СН 78-79. – М.: Стройиздат, 1980.
2. *Методические рекомендации по контролю качества монтажа подкрановых путей*. – М.: НИИОУС Госстроя СССР, 1985.
3. *Никонов А.В.* Опыт применения тригонометрического нивелирования с использованием электронных тахеометров для наблюдений за осадками сооружений // Интерэкспо ГЕО-Сибирь-2013. IX Междунар. науч. конгр. : Междунар. науч.

конф. «Геодезия, геоинформатика, картография, маркшейдерия» : сб. материалов в 3 т. (Новосибирск, 15–26 апреля 2013 г.). – Новосибирск: СГГА, 2013. Т. 1. – С. 78–86.

4. *Никонов А.В., Рахымбердина М.Е.* Исследование точности измерения превышений электронным тахеометром высокой точности в полевых условиях // Вестник СГГА. – 2013. – Вып. 1(21). – С. 16–26.

5. *Никонов А.В., Бабасов С.А.* Исследование тригонометрического нивелирования в полевых условиях // Интерэкспо ГЕО-Сибирь-2013. IX Междунар. науч. конгр. : Междунар. науч. конф. «Геодезия, геоинформатика, картография, маркшейдерия» : сб. материалов в 3 т. (Новосибирск, 15–26 апреля 2013 г.). – Новосибирск: СГГА, 2013. Т. 1. – С. 71–78.

6. *Краны грузоподъемные.* Типовые программы и методики испытаний. РД 22-28-36-01. – М.: ПИО ОБТ, 2002.

7. *Гавишин В.Н., Репалов И.М.* Геодезические работы при строительстве и эксплуатации подкрановых путей. – 2-е изд., перераб. и доп. – М.: Недра, 1980. – 120 с.

8. ГОСТ 51248-99. Пути наземные рельсовые крановые. Общие технические требования. – М.: Госстрой России, 1999.

9. *Сальников В.Г.* Геодезические работы при возведении градирен большой высоты // Интерэкспо ГЕО-Сибирь-2012. VIII Междунар. науч. конгр. : Междунар. науч. конф. «Геодезия, геоинформатика, картография, маркшейдерия» : сб. материалов в 3 т. (Новосибирск, 10–20 апреля 2012 г.). – Новосибирск: СГГА, 2012. Т. 1., ч. 1. – С. 72–77.

10. *Скрипников В.А., Скрипникова М.А.* Технологическая схема геодезического обеспечения реконструкции гидрогенератора // Интерэкспо ГЕО-Сибирь-2012. VIII Междунар. науч. конгр. : Междунар. науч. конф. «Геодезия, геоинформатика, картография, маркшейдерия» : сб. материалов в 3 т. (Новосибирск, 10–20 апреля 2012 г.). – Новосибирск: СГГА, 2012. Т. 1., ч. 1. – С. 46–52.

11. *Никонов А.В.* К вопросу о точности обратной линейно-угловой засечки на малых расстояниях // Интерэкспо ГЕО-Сибирь-2013. IX Междунар. науч. конгр. : Междунар. науч. конф. «Геодезия, геоинформатика, картография, маркшейдерия» : сб. материалов в 3 т. (Новосибирск, 15–26 апреля 2013 г.). – Новосибирск: СГГА, 2013. Т. 1. – С. 93–100.

12. *Скрипникова М.А.* Возможности применения автоматизированных высокоточных электронных тахеометров при измерении деформаций инженерных сооружений // ГЕО-Сибирь-2010. VI Междунар. науч. конгр. : сб. материалов в 6 т. (Новосибирск, 19–29 апреля 2010 г.). – Новосибирск: СГГА, 2010. Т. 1, ч. 1. – С. 131–134.

13. *Скрипников В.А., Скрипникова М.А.* Совершенствование схем планового обоснования для определения горизонтальных смещений гидротехнических сооружений // ГЕО-Сибирь-2011. VII Междунар. науч. конгр. : сб. материалов в 6 т. (Новосибирск, 19–29 апреля 2011 г.). – Новосибирск: СГГА, 2011. Т. 1, ч. 1. – С. 97–100.

14. *Исследование влияния вибрации на точность измерений цифровыми нивелирами и электронными тахеометрами* / Ашраф А. Бешр, Н.М. Рябова, В.Г. Сальников, А.Н. Теплых, М.Р. Рахымбердина // Изв. вузов «Геодезия и аэрофотосъемка». – 2012. – №3. – С. 123–126.

Поступила 15 июля 2013 г.

Рекомендована кафедрой инженерной геодезии и информационных систем СГГА